

## Lamellenstoren von Griesser. Metalunic®



min. 500 mm, Kurbelantrieb  
min. 700 mm, Motorantrieb  
max. 2800 mm



min. 440 mm  
max. 3500 mm



max. 6,5 m<sup>2</sup>, Einzelstore  
max. 16 m<sup>2</sup>, gekuppelte Anlagen mit  
Motorantrieb

**Ganzmetallstore mit Allroundfunktionen.**



- 1 Jede Lamelle einzeln am seitlichen Mechanismus befestigt.
- 2 Kunststoff-Dichtungslippe für gute Abdunkelung.
- 3 Gelochtes, rostfreies Stahlband.

- 4 Rostfreie Scherenkette.
- 5 Wagen mit Produkteschutz und Hochstosssicherung.



Robustes, knickfestes Profil mit eingewalzter, Kunststoff-Dichtungslippe für gute Abdunkelung. Lamellen einzeln auswechselbar.



Keine sichtbaren Vertikalverbindungen.



Hochstosssicherung in jeder Stellung.



Integrierter Produkteschutz.

## Grenzmasse

### bk Breite Konstruktion (hinterkant Führungsschienen)

Minimum

- Gelenkkurbelantrieb 500
- Motorantrieb 700

Maximum 2800

Bei stark windexponierten Bauten und Hochhäusern und im ebenerdigen Bereich ist eine Begrenzung der Storenbreite auf ca. 2 m aus Stabilitätsgründen empfehlenswert.

### hl Höhe fertig Licht

Minimum 440

Maximum 3500

### bk × hl Maximal zulässige Fläche

Einzelstore

- mit Kurbelantrieb 6,5 m<sup>2</sup>
- mit Motorantrieb 6,5 m<sup>2</sup>

### Gekuppelte Anlagen

(Max. Anlagebreite 8,4 m)

- mit Kurbelantrieb (max. 3 Storen)

2 Storen pro Anlage 5 m<sup>2</sup>

3 Storen pro Anlage 4 m<sup>2</sup>

Auf jeder Seite des Getriebes dürfen max. 2 Storen angekuppelt werden.

- mit Motorantrieb

2 Storen 13 m<sup>2</sup>

3-4 Storen 16 m<sup>2</sup>

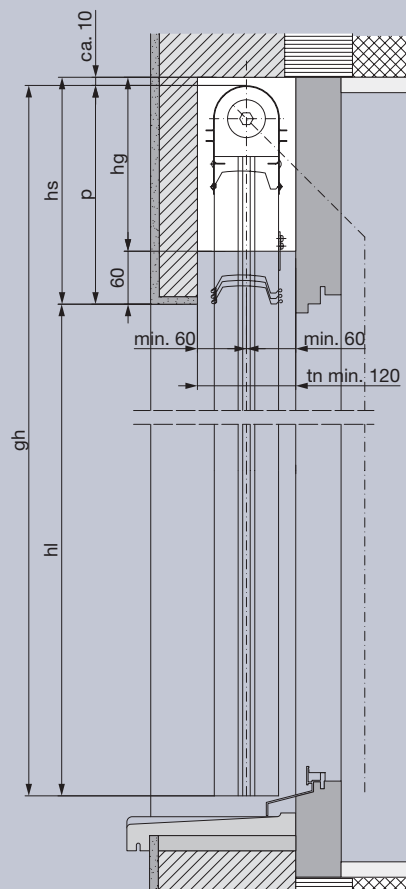
Bei 3 oder 4 Storen ist der Motor möglichst in der Mitte zu platzieren.

## Sturzabmessungen

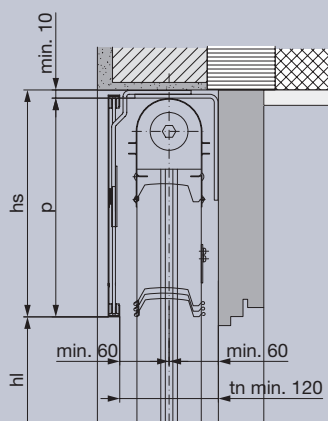
Höhe fertig Licht (hl)	Höhe Sturz (hs)
mm	mm
400-1000	270
1001-1250	285
1251-1500	310
1501-1750	340
1751-2000	365
2001-2250	390
2251-2500	420
2501-2750	445
2751-3000	470
3001-3250	500
3251-3500	525

Sturzabmessungen sind Näherungswerte, sie können technisch bedingt in den Minus- oder Plusbereich abweichen.

### Vertikalschnitt: Beispiel Sturz



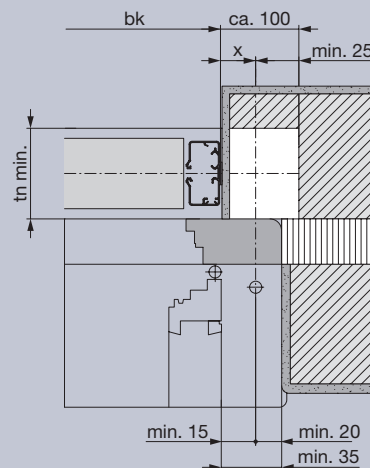
### Vertikalschnitt: Beispiel Abdeckung



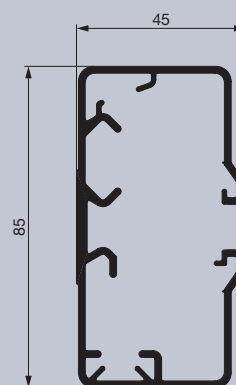
Tiefe Nische tn: 120 mm + allfälliger Zuschlag für vorstehende Wetterschenkel oder Türgriffe. Bei den Sturzhöhen ist eine Bautoleranz von ±5 mm berücksichtigt.

### Horizontalschnitt für Gelenkkurbelantrieb

Mit Aussparung (weiss) für Getriebe (nicht notwendig für Motorantrieb). x = Mass hinterkant Führungsschienen bis Mitte Antrieb; je nach Fensterkonstruktion – min. 25 mm.



### Seitliche Führungsschienen



### Legende

- bk = Breite Konstruktion
- hl = Höhe fertig Licht
- p = Pakethöhe
- gh = ganze Höhe (hl + p)
- hs = Höhe Sturz (p + min. 10)
- hg = Höhe Getriebeaussparung (hs - 60)
- tn = Tiefe Nische

Alle Masse in mm.



Hochstossicherung in jeder Stellung.



Integrierter Produkteschutz.



Lamellen einzeln auswechselbar – äusserst  
reinigungs- und servicefreundlich.



## Ausführungsbeschreibung

### *Storensystem*

Ganzmetallkonstruktion mit selbsttragenden Lamellen. Aufzugs- und Verstellmechanik in den seitlichen Führungen integriert. Rostfreier Stahlband-Antrieb mit zwangsläufiger Senkfunktion und integriertem Produkteschutz. Rostfreie Scherenkette für Lamellenverstellung in jeder Storenposition. Senkstellung 37°, 45° oder 70°. Heben der Store in Hellstellung (-20°). Gute Abdunkelungsfunktion. Integrierte Hochstossicherung.

### *Lamellen*

Robustes, knickfestes Profil mit eingewalzter, schalldämmender Kunststoff-Dichtungslippe. Beschädigte Lamellen einzeln auswechselbar. Gewölbt und beidseits gebördelt, 96 mm breit, Alu einbrennlackiert.

### *Seitliche Führungen*

Aus stranggepresstem Alu, 85 × 44 mm, mit geräuschkämpfenden Kunststoffgleitern auf den Schwenkarmen. Farblos anodisiert (gegen Mehrpreis einbrennlackiert).



## Farben

### *GriColors*

Im Sortiment GriColors finden Sie in den vier Kollektionen Glas & Stein, Sonne & Feuer, Wasser & Moos sowie Erde & Holz 100 Farbtöne – vom kühlen Weiss über sonniges Rot oder natürliches Blau bis zum erdigen Braun.

### *BiColor (Option)*

Lamellenstoren erhalten neue Farbakzente: Wenn aussen Bunt dominiert, kann innen ein neutrales Hell die Storenfunktion optimieren (gegen Mehrpreis). Die Innenansicht zeigt auf der Bördelkante die Aussenfarbe.

Die Führungen sind farblos anodisiert (gegen Mehrpreis einfarbig einbrennlackiert).

## Betriebshinweise

- Bei windigem Wetter sind die Sonnenschutzanlagen rechtzeitig einzufahren.
- Bei Vereisungsgefahr dürfen die Anlagen nicht bedient werden.
- Die Anlagen müssen für Unterhaltsarbeiten zugänglich sein.
- Beachten Sie die VSR-Merkblätter.

Mehr Informationen über unsere Dienstleistungen und Produkte sowie die Planungshinweise finden Sie unter [www.griessergroup.com](http://www.griessergroup.com)



**Ihr Partner**

Änderungen vorbehalten