

Lamellenstoren von Griesser. Grinotex[®], Grinotex Sinus[®]



min. 600 mm, Kurbelantrieb
min. 760 mm, Motorantrieb
min. 800 mm, Getriebe im Lamellen-
bereich
max. 4000 mm

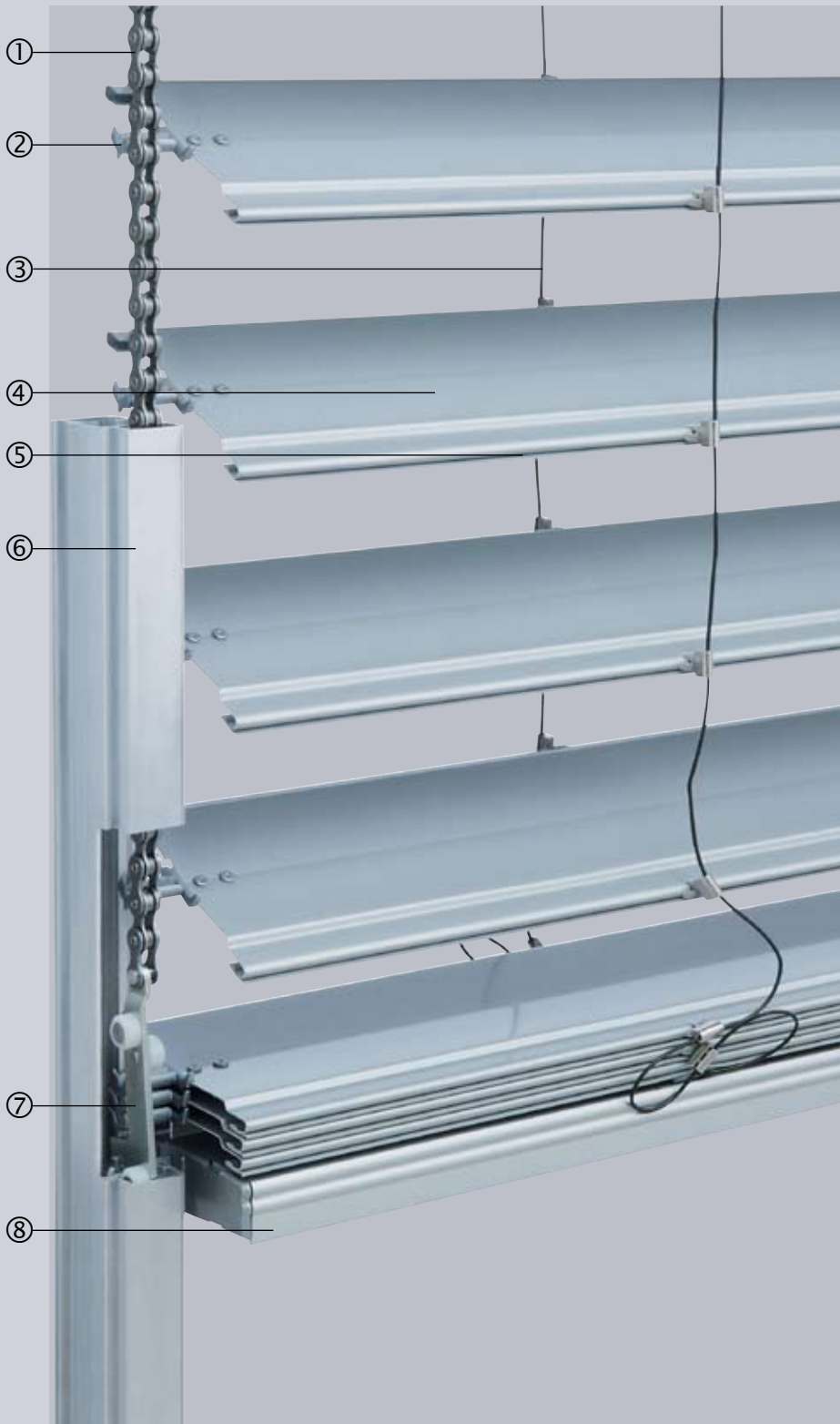


min. 380 mm
max. 4250 mm



max. 8 m², Einzelstore
max. 24 m², gekoppelte Anlagen mit
Motorantrieb

Metalverbunddraffstore mit Ganzmetallqualität.



- 1 Aufzugs- und Antriebskette aus Stahl.
- 2 Führungsnippel an allen Lamellenenden.
- 3 Lamellentragverbindung: rostfreies Stahldrahtseil mit UV-stabiler Kunststoffummantelung.
- 4 Schlankes und glattflächiges Lamellenprofil, reinigungsfreundlich.

- 5 Kunststoff-Dichtungslippe.
- 6 Seitliche Führungsschiene mit integriertem Aufzug.
- 7 Stabile Führung der Endschiene.
- 8 Robuste Endschiene aus stranggepresstem Alu.



Zwei verschiedene Lamellenformen: Grinotex® oder Grinotex Sinus®.



Grinotex Sinus®: Mehr Tageslichtnutzung, weniger Blendung mit der Lamellenstellung von ca. 45°.



Hochstossicherung in jeder Stellung.



Integrierter Produkteschutz.

Grenzmasse

bk Breite Konstruktion (hinterkant Führungsschienen)

Minimum

- Gelenkkurbelantrieb 600
- Getriebe im Lamellenbereich 800
- Motorantrieb 760

Maximum 4000

Bei stark windexponierten Bauten und Hochhäusern ist dieser Maximalwert von Fall zu Fall herabzusetzen.

hl Höhe fertig Licht

Minimum 380

Maximum 4250

bk x hl Maximal zulässige Fläche

Einzelstore

- mit Kurbelantrieb 8 m²
- mit Motorantrieb 8 m²

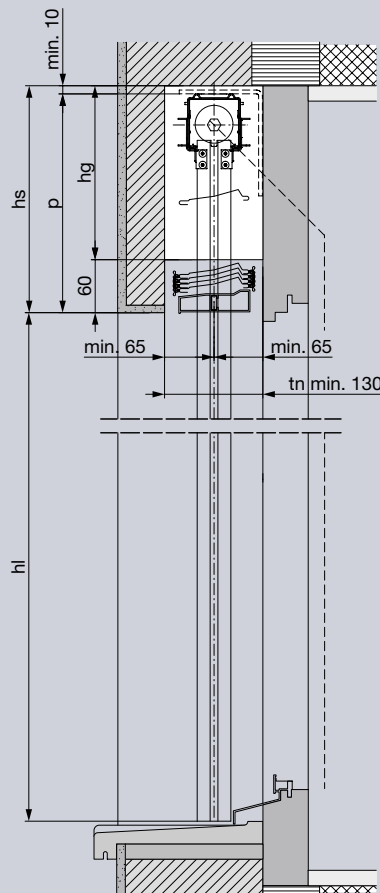
Gekuppelte Anlagen

(Max. Anlagebreite 10 m)

- mit Kurbelantrieb
 - 2 Storen 8 m²
 - 3 Storen (max.) 6,5 m²
- Bei 3 gekuppelten Storen ist der Antrieb zwischen zwei Storen zu platzieren.

- mit Motorantrieb
 - 2 Storen 16 m²
 - 3-4 Storen (max.) 24 m²
- Bei 3 oder 4 Storen ist der Motor möglichst in der Mitte zu platzieren.

Vertikalschnitt: Beispiel Sturz

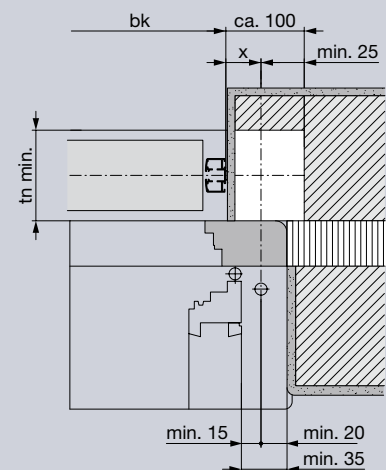


Horizontalschnitt für Gelenkkurbelantrieb

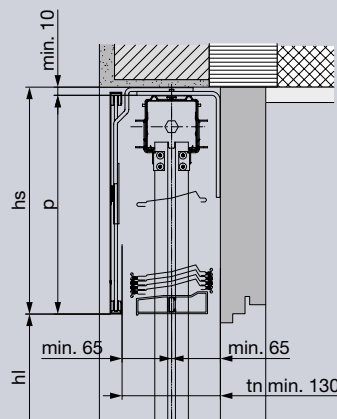
Mit Aussparung (weiss) für Getriebe (nicht notwendig für Motorantrieb). x = Mass hinterkant Führungsschienen bis Mitte Antrieb; je nach Fensterkonstruktion - min. 25 mm.

Mit Getriebe im Lamellenbereich: hs +20. Bei den Sturzhöhen ist eine Bautoleranz von ±5 mm berücksichtigt. Tiefe Nische tn: 130 mm + allfälliger Zuschlag für vorstehende Wetterschenkel oder Türgriffe.

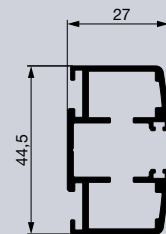
Wenn Gelenkkurbelantrieb im Lamellenbereich: Maximal zulässige Fläche und Kurbelposition auf Anfrage



Vertikalschnitt: Beispiel Abdeckung



Seitliche Führungsschienen



Legende

- bk = Breite Konstruktion
- hl = Höhe fertig Licht
- p = Pakethöhe
- hs = Höhe Sturz (p + min. 10)
- hg = Höhe Getriebeaussparung (hs - 60)
- tn = Tiefe Nische

Alle Masse in mm.

Sturzabmessungen Grinotex®

hl	bk								
	bis 2000	2001 - 2250	2251 - 2500	2501 - 2750	2751 - 3000	3001 - 3250	3251 - 3500	3501 - 3750	3751 - 4000
bis 1250	230	230	230	245	245	245	255	255	255
1251-1500	245	245	245	260	260	260	275	275	275
1501-1750	265	265	280	280	280	290	290	290	290
1751-2000	280	280	295	295	295	310	310	310	310
2001-2250	300	300	315	315	315	325	325	325	325
2251-2500	315	315	330	330	345	345	345	345	345
2501-2750	335	335	350	350	360	360			
2751-3000	350	365	365	365	380				
3001-3250	370	385	385	385					
3251-3500	390	405	405						
3501-3750	410	425	425						
3751-4000	425	440							
4001-4250	445								
Endschiene	23 mm	38 mm				50 mm			

Sturzabmessungen sind Näherungswerte, sie können technisch bedingt in den Minus- oder Plusbereich abweichen.

Sturzabmessungen Grinotex Sinus®

hl	bk								
	bis 2000	2001 - 2250	2251 - 2500	2501 - 2750	2751 - 3000	3001 - 3250	3251 - 3500	3501 - 3750	3751 - 4000
bis 750	230	230	230	230	230	230	235	235	235
751-1000	230	230	230	240	240	240	255	255	255
1001-1250	245	245	245	260	260	260	270	270	270
1251-1500	260	260	260	275	275	275	290	290	290
1501-1750	285	285	300	300	300	310	310	310	310
1751-2000	300	300	315	315	315	330	330	330	330
2001-2250	320	320	335	335	335	345	345	345	345
2251-2500	340	340	355	355	365	365	365	365	365
2501-2750	355	355	370	370	380	380			
2751-3000	380	395	395	395	405				
3001-3250	395	410	410	410					
3251-3500	410	425	425						
3501-3750	430	445	445						
3751-4000	455	470							
4001-4250	470								
Endschiene	23 mm	38 mm				50 mm			

Sturzabmessungen sind Näherungswerte, sie können technisch bedingt in den Minus- oder Plusbereich abweichen.

Ausführungsbeschreibung

Storensystem

Metallverbundtechnik mit beidseitiger Lamellenführung und direkter Befestigung jeder einzelnen Lamelle an den Stahldrahtseilverbindungen – hohe Windstabilität. Drehbare Lamellenverbindung aus Metall, Stahldrahtseile mit schwarzer Kunststoffummantelung (UV-stabil). Seitenaufzug mit Rollenketten aus Stahl. Automatische Hochstosssicherung in jeder Stellung. Produkteschutz verhindert die Zerstörung der Store beim Auflaufen auf Hindernisse (bis Höhe 2250 mm). Behang fährt mit geschlossenen Lamellen ab; in jeder Höhe ist die Lamellenstellung von geschlossen bis offen einstellbar.

Lamellen, Ausführung Grinotex®

Robustes, knickfestes Profil mit eingewalzter, geräuschkämmender Kunststoff-Dichtungslippe – gute Abdunkelung. Führungsnippel aus Polyamid. Beidseits gebördelte Lamellen, 93 mm breit, Alu einbrennlackiert. Endschiene Alu stranggepresst, farblos anodisiert (gegen Mehrpreis einbrennlackiert).

Lamellen, Ausführung Grinotex Sinus®

Nebst den bewährten Eigenschaften der Ausführung Grinotex® optimiert Grinotex Sinus® die Tageslichtnutzung sowie den Blendschutz. Das robuste und besonders knickfeste Lamellenprofil ist zugleich äusserst elegant und ideal, um architektonisch ein Zeichen zu setzen.

Seitliche Führungsschienen

Alustranggepresst 45x27 mm, mit witterungsbeständigen Geräuschkämmungseinlagen, farblos anodisiert (gegen Mehrpreis einbrennlackiert).

Tragkanal

Aus sendzimirverzinktem Stahlblech, nach unten offen, mit windstabilem Lamellenverstellmechanismus.

Fixmontage

Die selbsttragende Storenkonstruktion schont die Isolation im Sturz und reduziert Servicekosten. Bis zu einer Breite von 2000 mm kommt das System ohne Befestigung für den Tragkanal aus – die Isolation bleibt intakt und die Geräuschübertragung wird reduziert. Die stabilen Führungsschienen (45 x 27) sind mit Serviceöffnungen versehen. Eingelassene Führungsschienen sind auf Anfrage möglich



Grinotex®



Grinotex Sinus®

Farben

GriColors

Im Sortiment GriColors finden Sie in den vier Kollektionen Glas & Stein, Sonne & Feuer, Wasser & Moos sowie Erde & Holz 100 Farbtöne – vom kühlen Weiss über sonniges Rot oder natürliches Blau bis zum erdigen Braun.

BiColor (Option)

Lamellenstoren erhalten neue Farbakkente: Wenn aussen Bunt dominiert, kann innen ein neutrales Hell die Storenfunktion optimieren (gegen Mehrpreis). Die Innenansicht zeigt auf der Bördelkante die Aussenfarbe.

Die Führungen und die Endschiene sind farblos anodisiert (gegen Mehrpreis einfarbig einbrennlackiert).

Betriebshinweise

- Bei windigem Wetter sind die Sonnenschutzanlagen rechtzeitig einzufahren.
- Bei Vereisungsgefahr dürfen die Anlagen nicht bedient werden.
- Die Anlagen müssen für Unterhaltsarbeiten zugänglich sein.
- Beachten Sie die VSR-Merkblätter.

Mehr Informationen über unsere Dienstleistungen und Produkte sowie die Planungshinweise finden Sie unter www.griessergroup.com.



Ihr Partner

Änderungen vorbehalten