


AV-950 und AV-970

Lamellenstoren

Die Innovativen.





Der innovative Sonnen- und Wetterschutz

AV-950 und AV-970 Metallverbundraffstoren

AV-950 und AV-970 Lamellenstoren mit 90 mm breiten Lamellen zeichnen sich durch einen seitlich in den Führungen integrierten Aufzugsmechanismus aus. Aufzugbänder und Lochstanzungen fallen dadurch weg.

Das Modell AV-950 verfügt über eine filigrane, drehbare Endschiene und lässt sich bis auf eine Breite von 1600 mm perfekt mit konventionellen AV-900 oder AV-910 Verbundraffstoren kombinieren. Das Modell AV-970 zeichnet sich durch eine kräftige, starre Endschiene aus, die eine grössere Breite bis 3200 mm erlaubt und Stärke markiert.

Strukturlackierung

Die innovative Strukturlackierung der Lamellen weist gegenüber der herkömmlichen Glattlackierung eine wesentlich bessere Farbtonerhaltung und Witterungsbeständigkeit auf. Die Schmutzhaftung ist deutlich geringer und die Lamellen lassen sich mühelos reinigen.

Tageslichtnutzung

Der Lamellenbehang kann in zwei bis drei Bereiche mit unterschiedlich geneigten Lamellen aufgeteilt werden. Offene Lamellen im oberen Bereich ermöglichen die Nutzung des Tageslichtes in der Raumtiefe, während geschlossene Lamellen im unteren Bereich dem Blendschutz am Fenster dienen.

Farbenvielfalt

Zur Auswahl stehen gut 20 Standardfarben und diverse Zusatzfarben, ergänzt von über tausend RAL-, NCS- und IGP-Farben.

Komfort durch Automation

Beide Modelle sind standardmässig mit Elektroantrieben ausgerüstet und bieten damit einen hohen Bedienungskomfort. In Verbindung mit einer entsprechenden Steuerung wird Minergie-Standard erreicht.

Hervorragende Materialien

Witterungsbeständige Lamellenhaken aus Chromstahl, Führungsbolzen aus Metall, kevlarverstärkte Tragkordeln und strukturlackierte Lamellen sorgen für ein langes Storenleben.

Bessere Abdunklung und einfachere Reinigung

Ohne Aufzugbänder fallen auch die Lochstanzen in den Lamellen weg. Das Licht kann nun nicht mehr durch diese Löcher eindringen und die Abdunklung ist deutlich besser. Durch den Wegfall der Aufzugbänder lassen sich die Lamellen einfacher reinigen.



Selbsttrage-System

AV-950 Raffstoren können bis zu einer Breite von 1600 mm selbsttragend montiert werden und schonen damit die Isolation. Breitere AV-970 Raffstoren benötigen mittig eine Abstützung.



Verriegelung

Beide Modelle sind mit einer automatischen Verriegelung ausgerüstet, die das Hochschieben der Endschiene auf jeder Höhe verhindert und damit einbruchshemmend wirkt.



Auflaufschutz

Bei Auflaufen auf ein Hindernis [z.B. Giesskanne] stoppt die Endschiene automatisch und richtet sich beim nächsten Hochfahren wieder aus.



Endschiene AV-950

Die filigrane Endschiene des Modells AV-950 ist identisch mit jener der Verbundraffstoren AV-900 und AV-910 und kann somit mit diesen problemlos kombiniert werden (z.B. Erdgeschoss mit AV-950, Obergeschoss mit AV-900 oder AV-910).



Endschiene AV-970

Die starke Endschiene des Modells AV-970 erlaubt Breiten bis zu 3200 mm, erfordert aber einen 40 mm höheren Sturz. Sie signalisiert Stärke und bietet dadurch noch mehr Sicherheit.

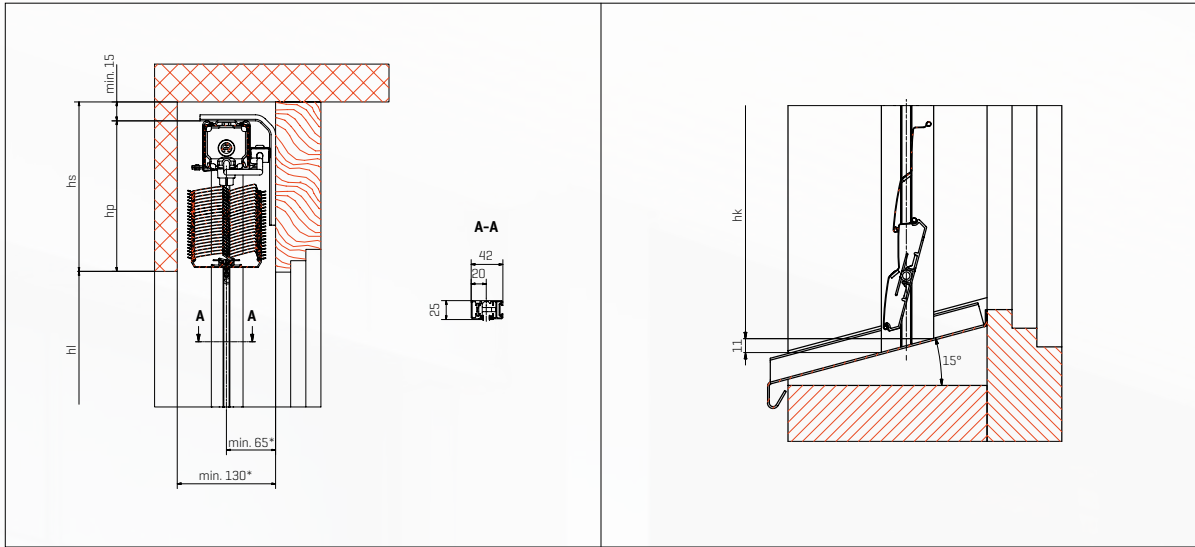


Metall statt Kunststoff

Die witterungsbeständigen Chromstahlhaken, welche Lamellen und Tragkordeln verbinden, ermöglichen es, beschädigte Lamellen auch nachträglich auszuwechseln. Führungsbolzen aus Metall bürgen für Bruchsicherheit und Langlebigkeit.

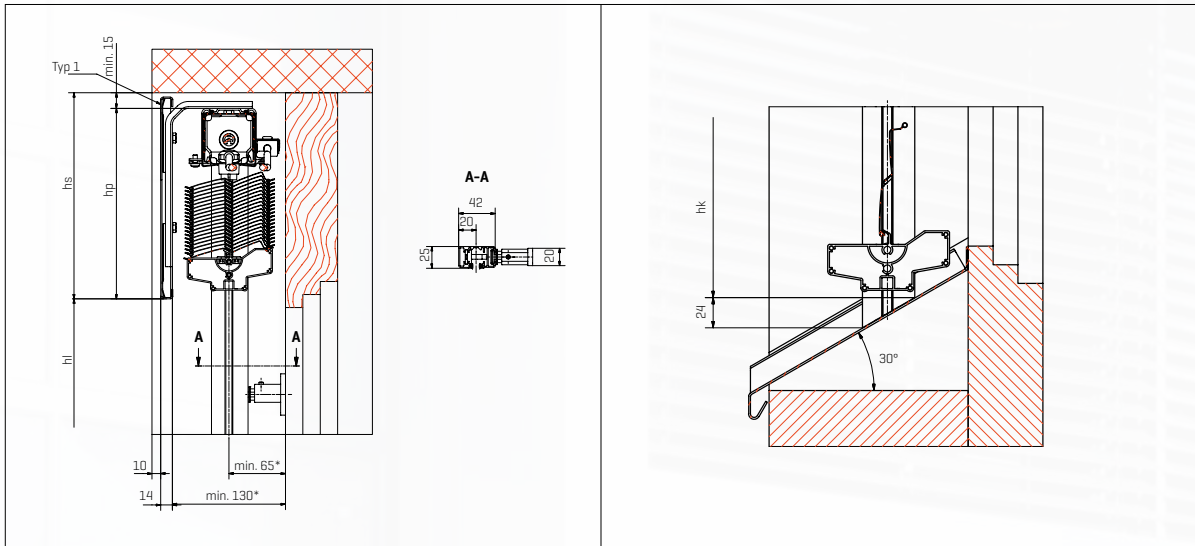
Montage auf Leibung in Hohlsturz

Endschiene AV-950

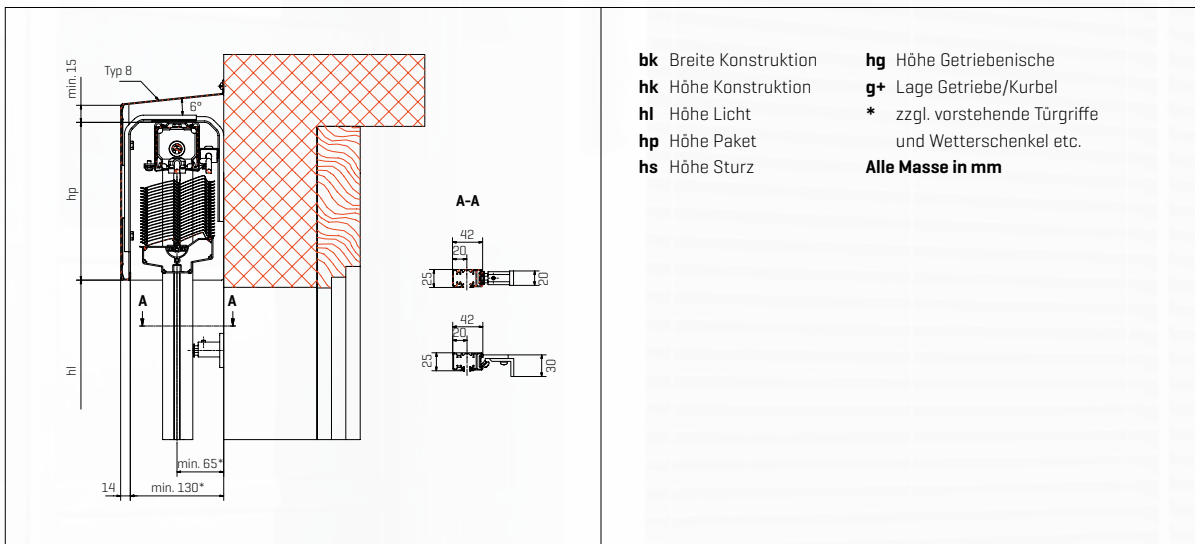


Selbsttragende Montage mit Blende Typ 1

Endschiene AV-970



Montage vor Fassade mit Blende Typ 8



Höhe Licht (hl)

1501 bis 1750 mm
1751 bis 2000 mm
2001 bis 2250 mm
2251 bis 2500 mm
2501 bis 2750 mm
2751 bis 3000 mm

mit Blende

minimal
maximal

Höhe Sturz (hs) AV-950

205 mm
220 mm
235 mm
250 mm
265 mm
280 mm

+ 20 mm

400 mm
3000 mm

Höhe Sturz (hs) AV-970

245 mm
260 mm
275 mm
290 mm
305 mm
320 mm

+ 20 mm

400 mm
3000 mm

Breite Konstruktion (bk)

min. mit Motorantrieb
maximal

600 mm
1600 mm

600 mm
3200 mm

Fläche (bk x hl)**Einzelstoren**

max. mit Motorantrieb

6 m²

6 m²

gekuppelte Anlage

max. mit Motorantrieb

18 m²

18 m²

min. Kupplungsdistanz

80 mm

80 mm

max. gekuppelte Storen

3 Stück

3 Stück

Tiefe Nische (tn)

minimal

130 mm

130 mm

Windwiderstandsklassen

bk < 1500 mm

Klasse 6 < 92 km/h

Klasse 6 < 92 km/h

bk < 2000 mm

Klasse 6 < 92 km/h

Klasse 6 < 92 km/h

bk < 2500 mm

Klasse 5 < 76 km/h

bk < 3000 mm

Klasse 4 < 60 km/h

bk < 3500 mm

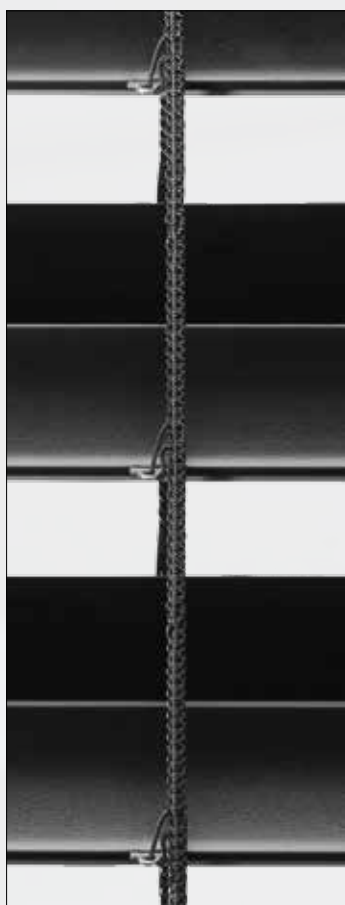
Klasse 4 < 60 km/h

CE
EN 13659



Absenken

Bei der Standard-Variante werden die Lamellen in geschlossener Lage abgesenkt. Die Lamellenstellung kann auf jeder Höhe reguliert werden.



Regulieren

Die Variante «Tageslichtnutzung» erlaubt unterschiedliche Lamellenstellungen im oberen und unteren Bereich.



Hochfahren

Das Hochfahren erfolgt in horizontaler oder leicht nach innen geneigter Lamellenstellung. Damit wird ein maximaler Lichteinfall erreicht.

Entwicklung

Storematerial AG
www.stoma.ch



Vertrieb

KLiNSO
Storen ■ Markisen ■ Rollläden

056-441-5151